



PRODUKTINFORMATION FlipTable2-TQe_TY_DE - 11.09.2023 - www.vs-moebel.de

FlipTable-TQ Elektromotorisch höhenverstellbarer Steh- und Sitztisch mit T-Fuß und Quadratrohrsäule und klappbarer Platte.

Konstruktion aus einer mittig platzierten, abgeknickten schwarzen Stahlrohrtraverse mit einer Gelenk-Konsole. Klapp-Auslösung mit einer Zwei-Hand-Sicherheits-Bedienung unter der Tischplatte auslösbar. Mit einem Beschlag zur Sicherung der Platte in waag- und senkrechter Position.

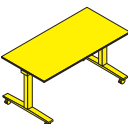
Tischhöhe elektromotorisch stufenlos einstellbar.

Tischplatte aus einer melaminharz-, schichtstoff- oder furnier-beschichteten Spanplatte bzw. aus einer HPL-Vollkernplatte. Spanplatten mit Kunststoff- oder Massivholzkanten. Die Ecken sind kantig oder optional gerundet ausgeprägt. Mit einem speziellen, glatten Plattenmaterial kann die Tischfläche auch beschriftet und im hochgeklappten Zustand als Tafelfläche verwendet werden.

Gestell bestehend aus einer pulverbeschichteten, 2-fach teleskopierten Quadratrohrsäule und einer pulverbeschichteten Kufe mit feststellbaren Rollen.

Funktion. Optional mit Akkubox und Netzteil für die kabellose Nutzung der Höhenverstellung, Stifte und Wischer zum Beschreiben der Tischplatte und einer magnethaftenden Stiftebox. Bei hochgeklappter Platte kann eine beliebige Zahl von Tischen raumoptimiert zusammengeschoben werden.

Folgende Materialgruppen stehen zur Auswahl: Gestell aus Stahl: M2; Platte aus Spanplatte: L6; Platte aus Spanplatte, HPL: L4; Platte furniert: F1; Spanplatte mit Schichtstoff: L2,(weiß beschreibbar).

										
FlipTable-TQ	t = 65 cm	KU		22162		22163				
	t = 70 cm				22165		22166	22167	22168	22169
	t = 80 cm				22170		22171	22172	22173	22174
	t = 90 cm				22175		22176	22177	22178	22179
	Höhenverstellbar cm			71,2-137,2						
b cm			130	140	150	160	180	200	220	