



PRODUKTINFORMATION S901-SinusPla-UQVW_TY_DE - 21.11.2016 - www.vs-moebel.de

Serie 901 Sinustisch mit U-Bügel-Quadrat, Würfelcontainer.

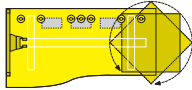
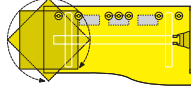
Konstruktion mit einer parallel zur Hinterkante platzierten Stahlrohrtraverse und verschweißten Konsolen. Tischplatte aus einer LIGNOpal- (Melaminharz), furnier- oder linoleumbeschichteten Spanplatte mit Kunststoff- oder Holzkannte. Die Ecken sind kantig. Optional mit Schiebeplatte.

Elektrifizierung (optional) erfolgt 1.) mittels aufsteckbarer Kabelclips aus Kunststoff oder 2.) durch eine beidseitig abklappbare Textilwanne.

Kabelausslass (optional) erfolgt 1.) durch maximal 4 Metall-Auslässen oder 2.) einer E-Box, für Netz- und Datenanschlüssen, jeweils links, mittig und rechts.

Unterbau (Position siehe Tabelle) bestehend aus einem U-Bügel-Quadratrohr aus pulverbeschichtetem Stahl und einer Andockposition für Würfelcontainer. Bügel optional mit Rasterhöhenverstellung.

Folgende Materialgruppen stehen zur Auswahl: Gestell aus Stahlrohr: M2; Platte aus LIGNOpal-KU/BU: L6; Platte aus Linoleum: L8; Platte furniert: F1.

...-UQVW ...-VVUQ			
L: (002) U-Bügel Quadratrohr	t = 85 / 70		21550
R: (010) vorbereitet für Würfelcontainer	t = 95 / 80		21554
L: (010) vorbereitet für Würfelcontainer	t = 85 / 70		21551
R: (002) U-Bügel Quadratrohr	t = 95 / 80		21555
	Monitorposition		links rechts
	h =		72 (68-80)
	b =		180